



## شرکت مهندسی آذر سیال البرز



## معرفی شرکت آذر سیال البرز

شرکت مهندسی آذر سیال البرز نزدیک به ۲۰ سال سابقه در زمینه ساخت انواع دستگاه‌های فیلتراسیون که شامل دستگاه فیلتراسیون سوخت (جداسازی آب و ذرات از گازوئیل)، دستگاه بادگیر تمام اتوماتیک، دستگاه تصفیه روغن های صنعتی و ماشین‌آلات و همچنین تولید فیلتر هواکش ماشین‌آلات صنعتی و معدنی فعالیت داشته است. ما مفتخریم که محصولات تولید شده در شرکت مهندسی آذر سیال البرز با بالاترین کیفیت و نیاز صنعت زیر نظر کادری متخصص و مجرب با اتکا به دانش فنی روز عرضه می‌شود.



## چرا از دستگاه فیلتراسیون سوخت استفاده میکنیم؟

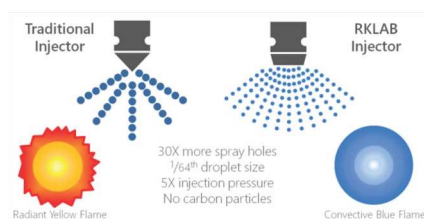
تمام ماشین‌آلات و دیزلهایی که از سوخت گازوئیل تغذیه می‌کنند، پس از مدتی به دلیل ناخالصی‌های موجود در سوخت اهم آب، ذرات معلق، گرد و خاک، دچار اختلال در کارکرد ماشین‌آلات می‌شوند.

بیش از ۸۵ درصد خرابی‌های سیستم سوخت رسانی به علت ورود همین آلودگی‌هاست. این آلودگی‌ها باعث تخریب سوزن انژکتور، پمپ‌های گازوئیل و سیستم سوخت رسانی می‌شود.

لذا شرکت مهندسی آذرسیال البرز مختر است با تولید و ساخت انواع دستگاه فیلتراسیون سوخت و روغن و با قرار دادن آن در قسمت خروجی مخازن، تصفیه را طی ۳ تا ۵ مرحله جدا سازی ذرات، آب و ... موجود در گازوئیل را به پایین‌ترین حد ممکن برساند و سوخت با کیفیت تری را در اختیار مصرف‌کننده قرار دهد.



## مزایای استفاده از دستگاه فیلتراسیون سوخت



۱) تسریع در روشن شدن دیزل و ماشین آلات به دلیل زله ای شدن (یخ زدن) گازوئیل در فصول سرد سال

۲) کارایی و راندمان بهتر موتور، دیزل و همچنین عدم خرابی سوزن انژکتور، پمپ و به تعویق انداختن تعویض فیلتر اصلی گازوئیل دستگاه که باعث کاهش هزینه به صورت چشمگیر می شود.

۳) عدم ایجاد خوردگی که به مرور زمان در اثر واکنش شیمیایی آب موجود در گازوئیل بر روی موتور و دیگر قطعات بوجود می آید.

۴) حذف و جداسازی ذرات معلق و آلودگی های موجود در گازوئیل با مش ۴ میکرون

۵) حذف و جداسازی آبهای آزاد و امولسیون با راندمان ۹۹ درصد از گازوئیل

### فیلتراسیون سوخت مدل Me100b



## 2. fuel filtration Me100b

The ability to remove particles from diesel

Ability to remove water from diesel  
flow output 80 liters

> Equipment: Pumps, Cylinders, Switch- gear, Switching switches, Nozzles, Pres- sure switches, Pressure gauges, Sole- noid valves, Cover, Manual drainage valves, Air vent valve

\* Dimensions of the machine:  
cm 92\*75\*55

قابلیت حذف ذرات از گازوئیل تا ۴ میکرون  
قابلیت حذف آب از گازوئیل تا ۹۹ درصد  
دبی خروجی ۸۰ لیتر بر دقیقه  
تجهیزات:

پمپ ، سیلندر ، تابلو برق پرشر سوئیچ نازل،  
لیتر شمار گیج فشار ، شیر برقی ، کاور،  
شیرهای تخلیه دستی، شیر هواگیر  
ابعاد دستگاه :

cm ۵۵\*۷۵\*۹۲

### فیلتراسیون سوخت مدل Me200



## 1. fuel filtration Me200

The ability to remove particles from diesel

Ability to remove water from diesel  
flow output 160 liters

> Equipment: Pumps, Cylinders, Switch- gear, Switching switches, Nozzles, Pres- sure switches, Pressure gauges, Sole- noid valves, Cover, Manual drainage valves, Air vent valve

\* Dimensions of the machine:  
cm 170\*80\*60

قابلیت حذف ذرات از گازوئیل تا ۴ میکرون  
قابلیت حذف آب از گازوئیل تا ۹۹ درصد  
دبی خروجی ۱۶۰ لیتر بر دقیقه  
تجهیزات:

پمپ ، سیلندر ، تابلو برق پرشر سوئیچ  
نازل، لیتر شمار ، گیج فشار، شیر برقی ،  
کاور، شیر تخلیه دستی، شیر هواگیر  
ابعاد دستگاه :

cm ۶۰\*۸۰\*۱۷۰

#### فیلتراسیون سوخت مدل Me100E



### 4. fuel filtration Me100E

The ability to remove particles from diesel

Ability to remove water from diesel flow output 80 liters

> Equipment: Pumps, Cylinders, Switch- gear, Switching switches, Nozzles, Pres- sure switches, Pressure gauges, Sole- noid valves, Cover, Manual drainage valves, Air vent valve

\* Dimensions of the machine:  
cm 170\*80\*60

قابلیت حذف ذرات از گازوئیل تا ۸ میکرون  
قابلیت حذف آب از گازوئیل تا ۹۹ درصد  
دبی خروجی ۸۰ لیتر بر دقیقه  
تجهیزات:

پمپ ، سیلندر ، تابلو برق پرشر سوئیچ نازل،  
لیتر شمار گیج فشار ، شیر برقی ، کاور،  
شیرهای تخلیه دستی ، شیر هواگیر  
ابعاد دستگاه :

cm ۶۰\*۸۰\*۱۷۰

#### فیلتراسیون سوخت مدل Me100S



### 3. fuel filtration Me100S

The ability to remove particles from diesel

Ability to remove water from diesel

> flow output 80 liters

Equipment: cover, cylinder, pressure gauge, nozzle, manual drain valve

This device is used online and

قابلیت حذف ذرات از گازوئیل تا ۸ میکرون  
قابلیت حذف آب از گازوئیل تا ۹۹ درصد  
دبی خروجی ۸۰ لیتر بر دقیقه

تجهیزات:

کاور ، سیلندر ، گیج فشار ، نازل ، شیر  
تخلیه دستی

این دستگاه به صورت آنلاین و سیار مورد  
استفاده قرار میگیرد.

## 6.liters counter

### لیتر شمار

دستگاهی است که بر مسیر عبور سیال، نصب می شود و حجم لیتر از خروجی سیال که از داخل لوله میگذرد را اندازه گیری می کند و در نمایشگر دیجیتال یا آنالوگ نشان داده می شود.



## 5.filter cleaner machine

### دستگاه تمیز کننده فیلتر هوا (بادگیر)

این دستگاه به صورت اتوماتیک خاک زدایی از فیلتر هواکش را انجام می دهد و نیازی به اپراتور ندارد.

حذف ذرات، خاک و غبار از فیلتر هواکش به صورت استاندارد همراه با شلاق و همچنین شوک باد از درون و از بیرون. خاک گیری از فیلتر هوا تا راندمان ۹۹٪.

منبع تغذیه برق ۲۲۰ ولت و قطعات مصرفی ندارد  
دارای گارانتی مادام العمر می باشد .



## 7.fuel filtration machine

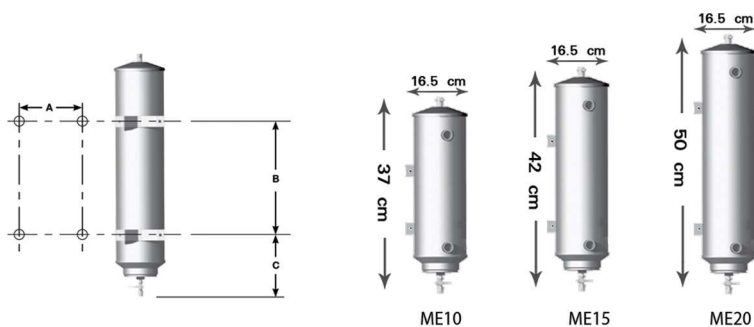
### دستگاه فیلتراسیون سوخت مدل me20

دستگاه فیلتراسیون سوخت موبایل جداکننده آب و ذرات از گازوئیل که به صورت ویژه بر روی کلیه ماشین آلات راهسازی، معدنی و صنعتی و دیزل ژنراتورها نصب می گردد.





## مشخصات فیلتراسیون سوخت سیار



Specifications	ME20	ME15	ME10
Maximum Flow Rate	18 L/M	13 L/M	8 L/M
Port Size	5/8 UNF	5/8 UNF	1/2 UNF
Material	Aluminum	Aluminum	Aluminum
Max. Working Pressure	4 bar	4 bar	4 bar
Particles Removal	To < 4 Mic	To < 4 Mic	To < 4 Mic
H <sub>2</sub> O Removal Efficiency	99%	99%	99%
Replacement filter	900 Hour	600 Hour	500 Hour
Operating Temperature	-6 to +80 °C		

**Model Me20**: قابل نصب بر روی ماشین آلات سنگین و فوق سنگین راهسازی و معدنی، کشتیرانی، قطارها و دیزل‌های سنگین

**Model Me15**: قابل نصب بر روی ماشین آلات سنگین راهسازی و معدنی، حمل و نقل جاده‌ای

**Model Me10**: قابل نصب بر روی ماشین آلات سنگین و نیمه سنگین راهسازی، حمل و نقل جاده‌ای، ماشین آلات کشاورزی

## 9. Air filter

### فیلتر های هواکش

در موتور ماشین آلات، سیستم خود تمیز کننده ای مانند آنچه در بدن انسان وجود دارد تعبیه نشده است در صورت کارکرد موتور بدون فیلترها، فضای موتور پر از مواد مزاحمی چون حشرات، برگ ها، گرد و غبار و خرده آشغال های دیگر می شود.

مجاری موتور مسدود شده و قادر به کار نخواهد بود که برای تمیز کردن آن نیز باید هزینه های بسیار بالایی پرداخت شود و راندمان موتور کاهش می یابد.

- \*قرار گرفتن بر سر راه هوای ورودی به موتور در خودرو
- \*جذب ذرات و ناخالصی های موجود در هوا
- \*تنظیم میزان هوای مجاز ورودی به موتور
- \*سوخت رسانی بهتر و کاهش مصرف سوخت
- \*کاهش آلایندگی هوا



## 8. Fuel nozzle

### نازل سوخت

وسیله ای است جهت تزریق گازوئیل به داخل باک



## ۱۰. فیلتر رطوبت‌گیر روی مخازن

در موتور ماشین‌آلات، سیستم خود تمیز کننده ای مانند آنچه در بدن انسان وجود دارد تعبیه نشده است در صورت کارکرد موتور بدون فیلترها، فضای موتور پر از مواد مزاحمی چون حشرات، برگ‌ها، گرد و غبار و خرده آشغال‌های دیگر می‌شود. مجاری موتور مسدود شده و قادر به کار نخواهد بود که برای تمیز کردن آن نیز باید هزینه‌های بسیار بالایی پرداخت شود و راندمان موتور کاهش می‌یابد.

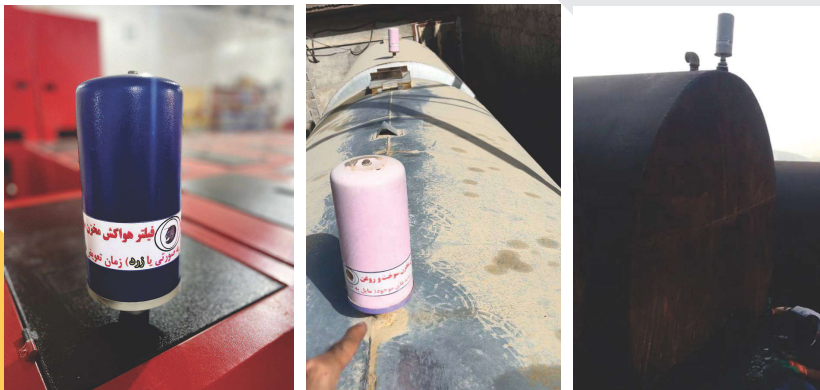
\*قرار گرفتن بر سر راه هوای ورودی به موتور در خودرو

\*جذب ذرات و ناخالصی‌های موجود در هوا

\*تنظیم میزان هوای مجاز ورودی به موتور

\*سوخت رسانی بهتر و کاهش مصرف سوخت

\*کاهش آلایندگی هوا



## مزایای استفاده از فیلترهای هواکش مخازن

کاهش در تشکیل آب آزاد و لجن در کف مخازن  
کاهش در ایجاد خوردگی و زنگ زدگی مخازن  
افزایش عمر ماشین، کاهش تعمیرات و توقف خط و عملیات  
افزایش عمر فیلترهای روغن و سوخت  
افزایش کیفیت و عمر روغن یا سوخت

تولید کننده فیلتراسیون سوخت و روغن، فیلتر هواکش، دستگاه تمیزکننده اتوماتیک فیلتر هوا

Manufacturer of fuel and oil filtration, air filter, automatic air filter cleaning machine



تهران، کیلومتر ۲۷ جاده مخصوص کرج، زیر پل کلاک، پلاک ۳۰۲

[www.azarsayalborz.com](http://www.azarsayalborz.com)